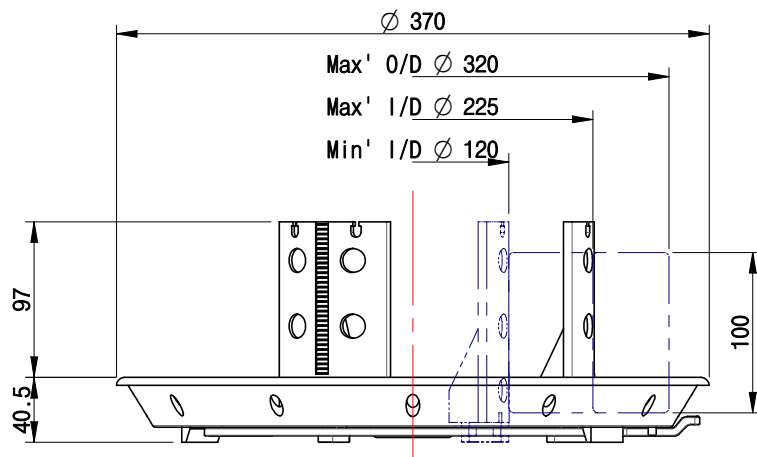
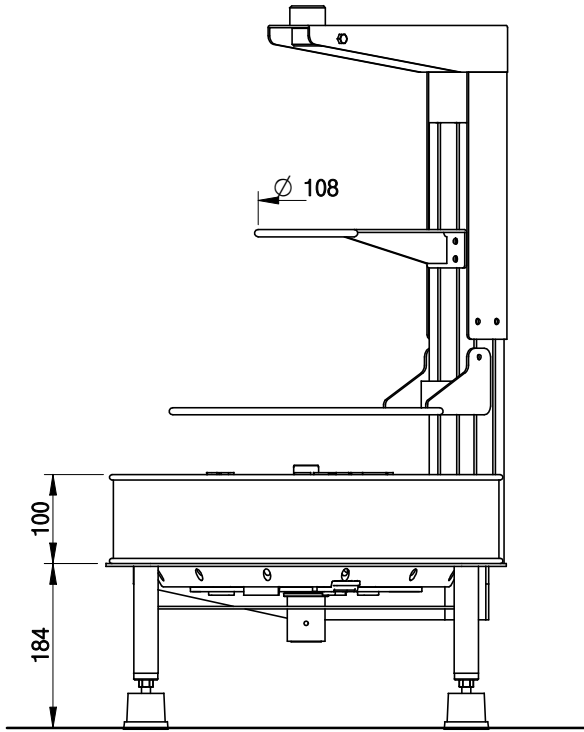


WS-320 WEIGHT : 15Kg(Box 포함)

WS-320 BoxSize : 450x450-810H



사용 폴리미 모델명 : SA-100H

사용 타래의 크기		
타래 내경	타래 외경	타래 높이
Ø 120~225	Ø 200~320	35~100mm

품번	품명	재질	수량	비고
프로젝트	자동 절단기용 폴리미	폴리미		
납품처	STANDARD	파일명	WS-320	
도번	WS320-	제각번호		
작성일자	2009.09.01	제도	설계	검도
확인		검도	검도	승인
작성도				
투상법				

영기 폴리미 Young-Gi Pulimi